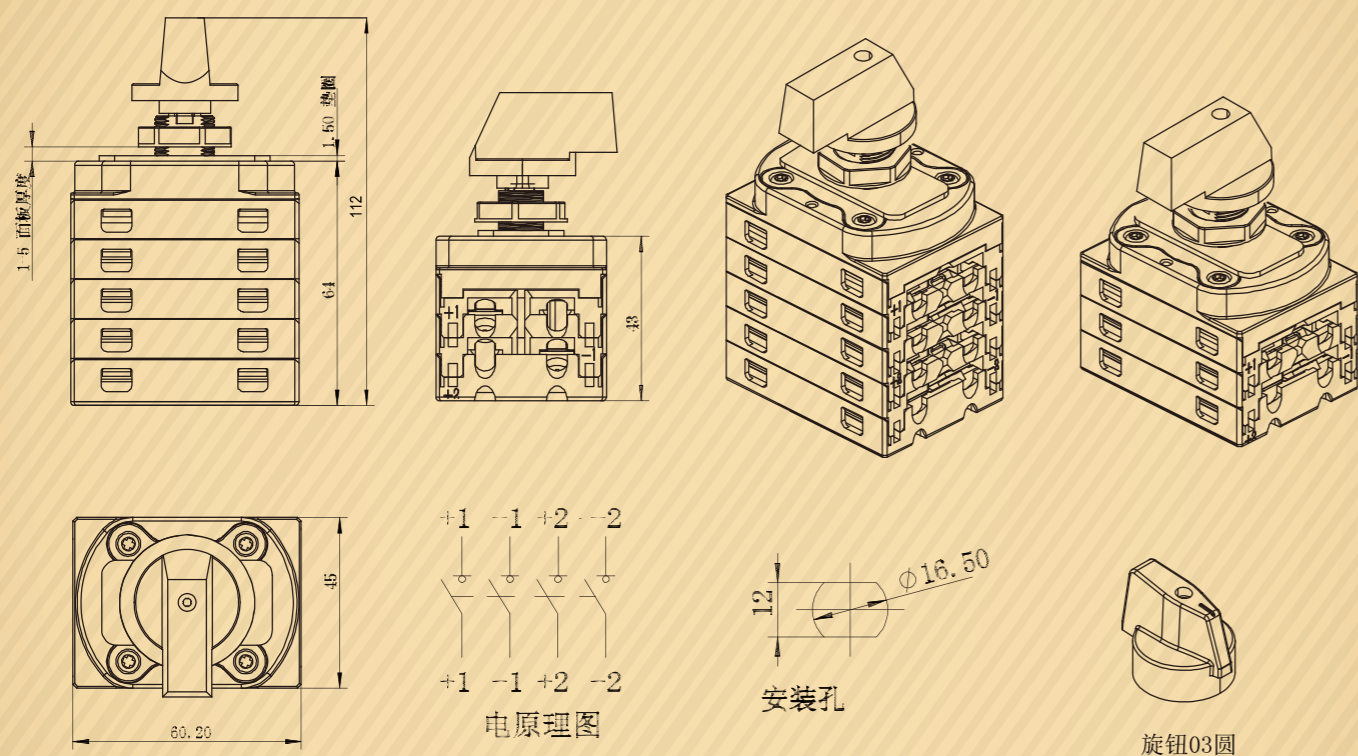


规格尺寸



单孔安装直流开关

PEDS40/55-HM-X



产品特点

- 1、绝缘电压1500V/工作电压1500V
- 2、单通道电流40-55A
- 3、正触点、反触点可选
- 4、单孔安装方式
- 5、模块化设计，2-8层可选
- 6、通过IEC\SAA\CE\TUV等认证。
- 7、采用进口密封件，安装能使机器整体达到IP66等级

技术参数

以下数据按IEC60947-3(ed.3.2):2015,UL508i,GB14048.3,使用类别DC-PV0/DC-PV1

主要参数		Type	HM40	HM55
额定绝缘电压	U_i	V	1500V	1500V
额定发热电流	I_{the}	A	40A	55A
额定冲击耐受电压	U_{imp}	V	8000V	8000V
额定短时耐受电流 (1s)	I_{cw}	2, 4, 6, 8	A2, A4 : 1200	A2, A4 : 1400
		2H, 3H, 4H	A2+2 : 2000	A2+2 : 2400
额定短路接通能力	I_{cm}	2, 4, 6, 8	A2, A4 : 1200	A2, A4 : 1400
		2H, 3H, 4H	A2+2 : 2000	A2+2 : 2400
额定限制短路电流	I_{cc}	A	5000A	5000A
最大熔丝规格	g_L (gG)	A	125	160
最大电缆断面积 (包括跳接线)				
单根线或标准		mm ²	4-16	4-16
软线		mm ²	4-10	4-10
软线 (+多股电缆端)		mm ²	4-10	4-10
扭矩				
接线端子M4螺钉紧固扭矩		Nm	1.2-1.3	
面板安装螺钉ST4.2 (304不锈钢) 紧固扭矩		Nm	NA	
单孔安装螺母M16紧固扭矩		Nm	2.0-2.3	
旋钮M3螺钉紧固扭矩		Nm	0.5-0.7	
开关转换扭矩		Nm	0.9-1.9	
每个接触对最大功率损耗				
2		W	4	6
4		W	8	12
6		W	12	18
8		W	16	24
2H		W	2	3
3H		W	3	4.5
4H		W	4	6
通用参数				
安装方法				
单孔安装				
旋钮样式		A	B	
开关旋钮位置		12点位置关, 3点位置开 (可选9点开, 12点开)		
机械寿命		10,000		
直流极数		2 or 4 (6/8极可选)		
触点间距离 (极间)	mm	8		
操作温度	°C	-40 to +70		
储存温度	°C	-40 to +85		
污染等级		2		
过电压类别		III		
轴和安装螺钉的IP等级		IP66		

技术参数

以下数据按IEC60947-3(ed.3.2):2015,UL508i,GB14048.3,使用类别DC-PV0/DC-PV1

以下数据按IEC60947-3(ed.3.2):2015,UL508i,GB14048.3,使用类别DC-PV0/DC-PV1								级数	串	型号	触点配置
500V	600V	700V	800V	900V	1000V	1200V	1500V				
19	15	10	8	6	4	/	/	1	1	PEDS150R-HM40-1	
25	20	15	10	8	6	/	/	1	1	PEDS150R-HM55-1	
40	40	35	30	25	20	10	6	2	1	PEDS150R-HM40-2	
55	55	55	45	35	25	15	8	2	1	PEDS150R-HM55-2	
40	40	35	30	25	20	10	6	3	1	PEDS150R-HM40-3	
55	55	55	45	35	25	15	8	3	1	PEDS150R-HM55-3	
72	64	35	30	25	20	10	6	2	1	PEDS150R-HM40-2H	
85	80	55	45	35	25	15	8	2	1	PEDS150R-HM55-2H	
40	40	35	30	25	20	10	6	4	2	PEDS150R-HM40-4	
55	55	55	45	35	25	15	8	4	2	PEDS150R-HM55-4	
40	40	40	40	40	40	40	30	2	1	PEDS150R-HM40-4S	
55	55	55	55	55	55	55	40	2	1	PEDS150R-HM55-4S	
40	40	40	40	40	40	40	30	2	1	PEDS150R-HM40-4T	
55	55	55	55	55	55	55	40	2	1	PEDS150R-HM55-4T	
40	40	40	40	40	40	40	30	2	1	PEDS150R-HM40-4B	
55	55	55	55	55	55	55	40	2	1	PEDS150R-HM55-4B	
40	40	35	30	25	20	10	6	6	3	PEDS150R-HM40-6	
55	55	55	45	35	25	15	8	6	3	PEDS150R-HM55-6	
40	40	35	30	25	20	10	6	8	4	PEDS150R-HM40-8	
55	55	55	45	35	25	15	8	8	4	PEDS150R-HM55-8	