

MLT 系列圓型連接器：



MLT - ①① 22 - ③③③ 444 ⑤

MLT：連接器代碼。

標示①：安裝孔孔徑。

標示2：芯數。

標示③：安裝插座類別(短柄端)。

RM:輸入三眼法蘭安裝插座。

RF:輸出三眼法蘭安裝插座。

RLM：輸入穿牆安裝插座。

RDM：輸入插座。

RHM：輸入盒式方盤安裝插座。

RHF：輸出盒式方盤安裝插座。

標示4：插頭類別(長柄端)。

PM:輸入插頭。

PF:輸出插頭。

GPM:輸入插頭(接波浪管)。

GPF:輸出插頭(接波浪管)。

ADM：中繼輸出接頭。

標示⑤：浪管尺寸類別

3：3/8 浪管尺寸。

4：1/2 浪管尺寸。

MLT-□□□-RM孔徑、芯數規格表

MLT-□□□-RM	孔徑 30		孔徑 25		孔徑 19		孔徑 16		孔徑 12	
	芯數	型號	芯數	型號	芯數	型號	芯數	型號	芯數	型號
	2	MLT-302-RM	2	MLT-252-RM	2	MLT-192-RM	2	MLT-162-RM	2	MLT-122-RM
	3	MLT-303-RM	3	MLT-253-RM	3	MLT-193-RM	3	MLT-163-RM	3	MLT-123-RM
	4	MLT-304-RM	4	MLT-254-RM	4	MLT-194-RM	4	MLT-164-RM	4	MLT-124-RM
	5	MLT-305-RM	5	MLT-255-RM	5	MLT-195-RM	5	MLT-165-RM	5	MLT-125-RM
	6	MLT-306-RM	6	MLT-256-RM	6	MLT-196-RM	6	MLT-166-RM	6	MLT-126-RM
	7	MLT-307-RM	7	MLT-257-RM	7	MLT-197-RM	7	MLT-167-RM		
	8	MLT-308-RM	8	MLT-258-RM	8	MLT-198-RM	8	MLT-168-RM		
	9	MLT-309-RM	9	MLT-259-RM	9	MLT-199-RM	9	MLT-169-RM		
	10	MLT-3010-RM	10	MLT-2510-RM	10	MLT-1910-RM				
	12	MLT-3012-RM	12	MLT-2512-RM	12	MLT-1912-RM				

MLT-□□□-RF孔徑、芯數規格表

MLT-□□□-RF	孔徑 30		孔徑 25		孔徑 19		孔徑 16		孔徑 12	
	芯數	型號	芯數	型號	芯數	型號	芯數	型號	芯數	型號
	2	MLT-302-RF	2	MLT-252-RF	2	MLT-192-RF	2	MLT-162-RF	2	MLT-122-RF
	3	MLT-303-RF	3	MLT-253-RF	3	MLT-193-RF	3	MLT-163-RF	3	MLT-123-RF
	4	MLT-304-RF	4	MLT-254-RF	4	MLT-194-RF	4	MLT-164-RF	4	MLT-124-RF
	5	MLT-305-RF	5	MLT-255-RF	5	MLT-195-RF	5	MLT-165-RF	5	MLT-125-RF
	6	MLT-306-RF	6	MLT-256-RF	6	MLT-196-RF	6	MLT-166-RF	6	MLT-126-RF
	7	MLT-307-RF	7	MLT-257-RF	7	MLT-197-RF	7	MLT-167-RF		
	8	MLT-308-RF	8	MLT-258-RF	8	MLT-198-RF	8	MLT-168-RF		
	9	MLT-309-RF	9	MLT-259-RF	9	MLT-199-RF	9	MLT-169-RF		
	10	MLT-3010-RF	10	MLT-2510-RF	10	MLT-1910-RF				
	12	MLT-3012-RF	12	MLT-2512-RF	12	MLT-1912-RF				

MLT-□□□-RLM孔徑、芯數規格表

MLT-□□□-RLM	孔徑 30		孔徑 25		孔徑 19		孔徑 16		孔徑 12	
	芯數	型號	芯數	型號	芯數	型號	芯數	型號	芯數	型號
	2	MLT-302-RLM	2	MLT-252-RLM	2	MLT-192-RLM	2	MLT-162-RLM	2	MLT-122-RLM
	3	MLT-303-RLM	3	MLT-253-RLM	3	MLT-193-RLM	3	MLT-163-RLM	3	MLT-123-RLM
	4	MLT-304-RLM	4	MLT-254-RLM	4	MLT-194-RLM	4	MLT-164-RLM	4	MLT-124-RLM
	5	MLT-305-RLM	5	MLT-255-RLM	5	MLT-195-RLM	5	MLT-165-RLM	5	MLT-125-RLM
	6	MLT-306-RLM	6	MLT-256-RLM	6	MLT-196-RLM	6	MLT-166-RLM	6	MLT-126-RLM
	7	MLT-307-RLM	7	MLT-257-RLM	7	MLT-197-RLM	7	MLT-167-RLM		
	8	MLT-308-RLM	8	MLT-258-RLM	8	MLT-198-RLM	8	MLT-168-RLM		
	9	MLT-309-RLM	9	MLT-259-RLM	9	MLT-199-RLM	9	MLT-169-RLM		
	10	MLT-3010-RLM	10	MLT-2510-RLM	10	MLT-1910-RLM				
	12	MLT-3012-RLM	12	MLT-2512-RLM	12	MLT-1912-RLM				

MLT-□□□-RDM孔徑、芯數規格表

MLT-□□□-RDM	孔徑 30		孔徑 25		孔徑 19		孔徑 16		孔徑 12	
	芯數	型號	芯數	型號	芯數	型號	芯數	型號	芯數	型號
	2	MLT-302-RDM	2	MLT-252-RDM	2	MLT-192-RDM	2	MLT-162-RDM	2	MLT-122-RDM
	3	MLT-303-RDM	3	MLT-253-RDM	3	MLT-193-RDM	3	MLT-163-RDM	3	MLT-123-RDM
	4	MLT-304-RDM	4	MLT-254-RDM	4	MLT-194-RDM	4	MLT-164-RDM	4	MLT-124-RDM
	5	MLT-305-RDM	5	MLT-255-RDM	5	MLT-195-RDM	5	MLT-165-RDM	5	MLT-125-RDM
	6	MLT-306-RDM	6	MLT-256-RDM	6	MLT-196-RDM	6	MLT-166-RDM	6	MLT-126-RDM
	7	MLT-307-RDM	7	MLT-257-RDM	7	MLT-197-RDM	7	MLT-167-RDM		
	8	MLT-308-RDM	8	MLT-258-RDM	8	MLT-198-RDM	8	MLT-168-RDM		
	9	MLT-309-RDM	9	MLT-259-RDM	9	MLT-199-RDM	9	MLT-169-RDM		
	10	MLT-3010-RDM	10	MLT-2510-RDM	10	MLT-1910-RDM				
	12	MLT-3012-RDM	12	MLT-2512-RDM	12	MLT-1912-RDM				

MLT-□□□-RHM孔徑、芯數規格表

MLT-□□□-RHM	孔徑 30		孔徑 25		孔徑 19		孔徑 16		孔徑 12	
	芯數	型號	芯數	型號	芯數	型號	芯數	型號	芯數	型號
	2	MLT-302-RHM	2	MLT-252-RHM	2	MLT-192-RHM	2	MLT-162-RHM	2	MLT-122-RHM
	3	MLT-303-RHM	3	MLT-253-RHM	3	MLT-193-RHM	3	MLT-163-RHM	3	MLT-123-RHM
	4	MLT-304-RHM	4	MLT-254-RHM	4	MLT-194-RHM	4	MLT-164-RHM	4	MLT-124-RHM
	5	MLT-305-RHM	5	MLT-255-RHM	5	MLT-195-RHM	5	MLT-165-RHM	5	MLT-125-RHM
	6	MLT-306-RHM	6	MLT-256-RHM	6	MLT-196-RHM	6	MLT-166-RHM	6	MLT-126-RHM
	7	MLT-307-RHM	7	MLT-257-RHM	7	MLT-197-RHM	7	MLT-167-RHM		
	8	MLT-308-RHM	8	MLT-258-RHM	8	MLT-198-RHM	8	MLT-168-RHM		
	9	MLT-309-RHM	9	MLT-259-RHM	9	MLT-199-RHM	9	MLT-169-RHM		
	10	MLT-3010-RHM	10	MLT-2510-RHM	10	MLT-1910-RHM				
	12	MLT-3012-RHM	12	MLT-2512-RHM	12	MLT-1912-RHM				

MLT-□□□-RHF孔徑、芯數規格表

MLT-□□□-RHF	孔徑 30		孔徑 25		孔徑 19		孔徑 16		孔徑 12	
	芯數	型號	芯數	型號	芯數	型號	芯數	型號	芯數	型號
	2	MLT-302-RHF	2	MLT-252-RHF	2	MLT-192-RHF	2	MLT-162-RHF	2	MLT-122-RHF
	3	MLT-303-RHF	3	MLT-253-RHF	3	MLT-193-RHF	3	MLT-163-RHF	3	MLT-123-RHF
	4	MLT-304-RHF	4	MLT-254-RHF	4	MLT-194-RHF	4	MLT-164-RHF	4	MLT-124-RHF
	5	MLT-305-RHF	5	MLT-255-RHF	5	MLT-195-RHF	5	MLT-165-RHF	5	MLT-125-RHF
	6	MLT-306-RHF	6	MLT-256-RHF	6	MLT-196-RHF	6	MLT-166-RHF	6	MLT-126-RHF
	7	MLT-307-RHF	7	MLT-257-RHF	7	MLT-197-RHF	7	MLT-167-RHF		
	8	MLT-308-RHF	8	MLT-258-RHF	8	MLT-198-RHF	8	MLT-168-RHF		
	9	MLT-309-RHF	9	MLT-259-RHF	9	MLT-199-RHF	9	MLT-169-RHF		
	10	MLT-3010-RHF	10	MLT-2510-RHF	10	MLT-1910-RHF				
	12	MLT-3012-RHF	12	MLT-2512-RHF	12	MLT-1912-RHF				

MLT-□□□-PF孔徑、芯數規格表

MLT-□□□-PF	孔徑 30		孔徑 25		孔徑 19		孔徑 16		孔徑 12	
	芯數	型號	芯數	型號	芯數	型號	芯數	型號	芯數	型號
	2	MLT-302-PF	2	MLT-252-PF	2	MLT-192-PF	2	MLT-162-PF	2	MLT-122-PF
	3	MLT-303-PF	3	MLT-253-PF	3	MLT-193-PF	3	MLT-163-PF	3	MLT-123-PF
	4	MLT-304-PF	4	MLT-254-PF	4	MLT-194-PF	4	MLT-164-PF	4	MLT-124-PF
	5	MLT-305-PF	5	MLT-255-PF	5	MLT-195-PF	5	MLT-165-PF	5	MLT-125-PF
	6	MLT-306-PF	6	MLT-256-PF	6	MLT-196-PF	6	MLT-166-PF	6	MLT-126-PF
	7	MLT-307-PF	7	MLT-257-PF	7	MLT-197-PF	7	MLT-167-PF		
	8	MLT-308-PF	8	MLT-258-PF	8	MLT-198-PF	8	MLT-168-PF		
	9	MLT-309-PF	9	MLT-259-PF	9	MLT-199-PF	9	MLT-169-PF		
	10	MLT-3010-PF	10	MLT-2510-PF	10	MLT-1910-PF				
	12	MLT-3012-PF	12	MLT-2512-PF	12	MLT-1912-PF				

MLT-□□□-PM孔徑、芯數規格表

MLT-□□□-PM	孔徑 30		孔徑 25		孔徑 19		孔徑 16		孔徑 12	
	芯數	型號	芯數	型號	芯數	型號	芯數	型號	芯數	型號
	2	MLT-302-PM	2	MLT-252-PM	2	MLT-192-PM	2	MLT-162-PM	2	MLT-122-PM
	3	MLT-303-PM	3	MLT-253-PM	3	MLT-193-PM	3	MLT-163-PM	3	MLT-123-PM
	4	MLT-304-PM	4	MLT-254-PM	4	MLT-194-PM	4	MLT-164-PM	4	MLT-124-PM
	5	MLT-305-PM	5	MLT-255-PM	5	MLT-195-PM	5	MLT-165-PM	5	MLT-125-PM
	6	MLT-306-PM	6	MLT-256-PM	6	MLT-196-PM	6	MLT-166-PM	6	MLT-126-PM
	7	MLT-307-PM	7	MLT-257-PM	7	MLT-197-PM	7	MLT-167-PM		
	8	MLT-308-PM	8	MLT-258-PM	8	MLT-198-PM	8	MLT-168-PM		
	9	MLT-309-PM	9	MLT-259-PM	9	MLT-199-PM	9	MLT-169-PM		
	10	MLT-3010-PM	10	MLT-2510-PM	10	MLT-1910-PM				
	12	MLT-3012-PM	12	MLT-2512-PM	12	MLT-1912-PM				

MLT-□□□-ADM孔徑、芯數規格表

MLT-□□□-ADM	孔徑 30		孔徑 25		孔徑 19		孔徑 16		孔徑 12	
	芯數	型號	芯數	型號	芯數	型號	芯數	型號	芯數	型號
	2	MLT-302-ADM	2	MLT-252-ADM	2	MLT-192-ADM	2	MLT-162-ADM	2	MLT-122-ADM
	3	MLT-303-ADM	3	MLT-253-ADM	3	MLT-193-ADM	3	MLT-163-ADM	3	MLT-123-ADM
	4	MLT-304-ADM	4	MLT-254-ADM	4	MLT-194-ADM	4	MLT-164-ADM	4	MLT-124-ADM
	5	MLT-305-ADM	5	MLT-255-ADM	5	MLT-195-ADM	5	MLT-165-ADM	5	MLT-125-ADM
	6	MLT-306-ADM	6	MLT-256-ADM	6	MLT-196-ADM	6	MLT-166-ADM	6	MLT-126-ADM
	7	MLT-307-ADM	7	MLT-257-ADM	7	MLT-197-ADM	7	MLT-167-ADM		
	8	MLT-308-ADM	8	MLT-258-ADM	8	MLT-198-ADM	8	MLT-168-ADM		
	9	MLT-309-ADM	9	MLT-259-ADM	9	MLT-199-ADM	9	MLT-169-ADM		
	10	MLT-3010-ADM	10	MLT-2510-ADM	10	MLT-1910-ADM				
	12	MLT-3012-ADM	12	MLT-2512-ADM	12	MLT-1912-ADM				

MLT-□□□-GPF孔徑、芯數規格表

MLT-□□□-GPF	孔徑 30		孔徑 25		孔徑 19		孔徑 16		孔徑 12	
	芯數	型號	芯數	型號	芯數	型號	芯數	型號	芯數	型號
	2	MLT-302-GPF	2	MLT-252-GPF	2	MLT-192-GPF	2	MLT-162-GPF	2	MLT-122-GPF
	3	MLT-303-GPF	3	MLT-253-GPF	3	MLT-193-GPF	3	MLT-163-GPF	3	MLT-123-GPF
	4	MLT-304-GPF	4	MLT-254-GPF	4	MLT-194-GPF	4	MLT-164-GPF	4	MLT-124-GPF
	5	MLT-305-GPF	5	MLT-255-GPF	5	MLT-195-GPF	5	MLT-165-GPF	5	MLT-125-GPF
	6	MLT-306-GPF	6	MLT-256-GPF	6	MLT-196-GPF	6	MLT-166-GPF	6	MLT-126-GPF
	7	MLT-307-GPF	7	MLT-257-GPF	7	MLT-197-GPF	7	MLT-167-GPF		
	8	MLT-308-GPF	8	MLT-258-GPF	8	MLT-198-GPF	8	MLT-168-GPF		
	9	MLT-309-GPF	9	MLT-259-GPF	9	MLT-199-GPF	9	MLT-169-GPF		
	10	MLT-3010-GPF	10	MLT-2510-GPF	10	MLT-1910-GPF				
	12	MLT-3012-GPF	12	MLT-2512-GPF	12	MLT-1912-GPF				

MLT-□□□-GPM孔徑、芯數規格表

MLT-□□□-GPM	孔徑 30		孔徑 25		孔徑 19		孔徑 16		孔徑 12	
	芯數	型號	芯數	型號	芯數	型號	芯數	型號	芯數	型號
	2	MLT-302-GPM	2	MLT-252-GPM	2	MLT-192-GPM	2	MLT-162-GPM	2	MLT-122-GPM
	3	MLT-303-GPM	3	MLT-253-GPM	3	MLT-193-GPM	3	MLT-163-GPM	3	MLT-123-GPM
	4	MLT-304-GPM	4	MLT-254-GPM	4	MLT-194-GPM	4	MLT-164-GPM	4	MLT-124-GPM
	5	MLT-305-GPM	5	MLT-255-GPM	5	MLT-195-GPM	5	MLT-165-GPM	5	MLT-125-GPM
	6	MLT-306-GPM	6	MLT-256-GPM	6	MLT-196-GPM	6	MLT-166-GPM	6	MLT-126-GPM
	7	MLT-307-GPM	7	MLT-257-GPM	7	MLT-197-GPM	7	MLT-167-GPM		
	8	MLT-308-GPM	8	MLT-258-GPM	8	MLT-198-GPM	8	MLT-168-GPM		
	9	MLT-309-GPM	9	MLT-259-GPM	9	MLT-199-GPM	9	MLT-169-GPM		
	10	MLT-3010-GPM	10	MLT-2510-GPM	10	MLT-1910-GPM				
	12	MLT-3012-GPM	12	MLT-2512-GPM	12	MLT-1912-GPM				

MLT系列產品資料

■ 主要技術參數

1、使用條件:

環境溫度: -55 +70 °C。
 相對濕度: 溫度達+40 °C時濕度達93%
 大氣壓力達1KPa
 振動: 加速度達100m/s
 沖擊: 加速度達250m/s
 防護等級: IP54
 使用壽命: ≥500次

2、材料:

殼體: 銅鋅合金
 接觸體: 插針銅(Cu59-1),插孔錫磷青銅
 絕緣體: 電木(酚醛樹脂)
 墊片: 硅橡膠
 彈墊、卡簧: 鋼絲

■ 適用範圍

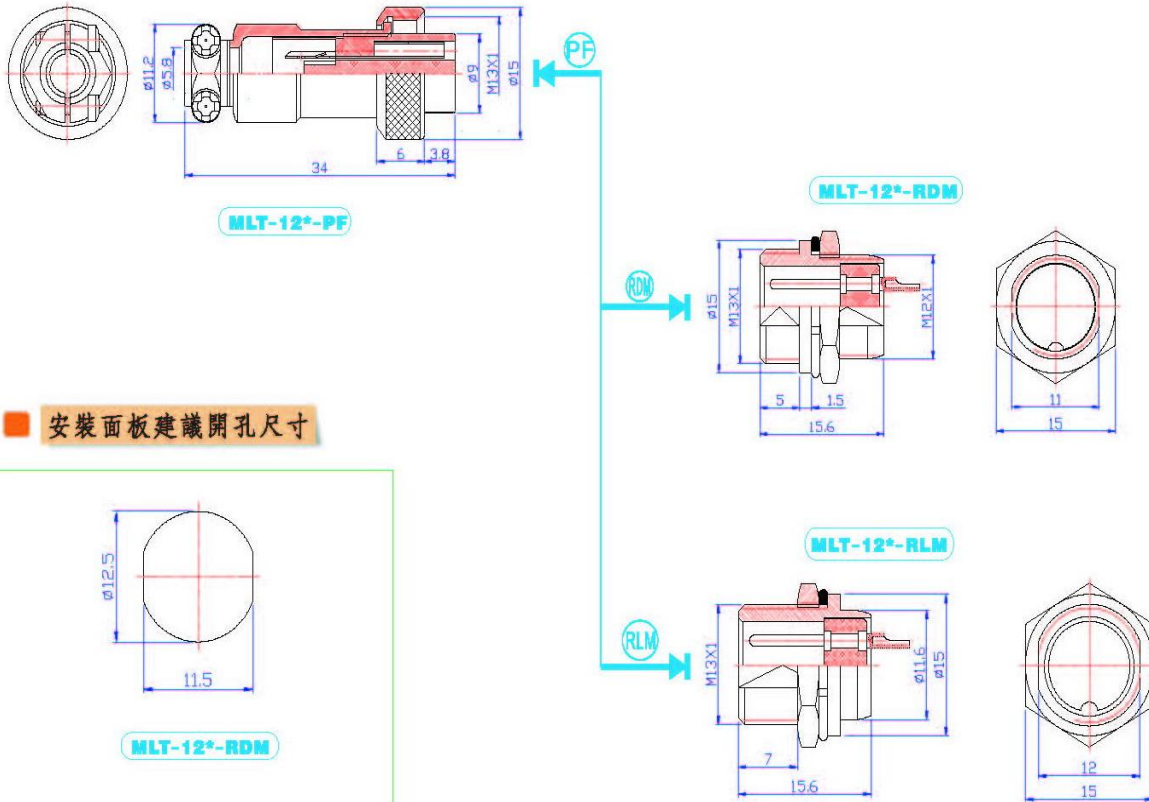
- 1、本系列產品廣泛應用於航空、航天、電子、船舶、通訊、鐵路、公路、煤炭安全監測和石油勘探、電力、電源等軍用、民用領域的動力線路、電氣連接、信號輸入輸出等場合。
- 2、本系列產品不得超出各型號所規定許可範圍使用。
- 3、本系列產品中所定電氣參數是在室溫環境下測試,在某些潮濕或塵埃或高溫或低溫環境下需酌情況降低要求處理。

單位: mm

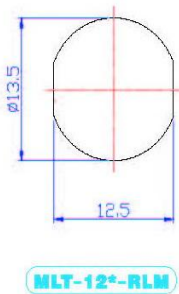
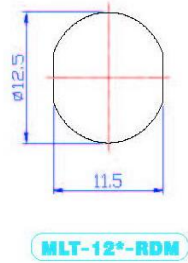
型號	芯數	額定電流電壓	耐電壓	絕緣電阻	接觸體尺寸
12	2	3A-125V	1500V	1500MΩ	1.2
	3	3A-125V	1500V	1500MΩ	1.2
	4	2A-125V	1000V	1000MΩ	1.2
	5	2A-125V	1000V	1000MΩ	1.2
	6	2A-125V	1000V	1000MΩ	1.2
16	2	7A-125V	1500V	1500MΩ	2.5
	3	7A-125V	1500V	1500MΩ	2.5
	4	6A-125V	1300V	1300MΩ	2.5
	5	6A-125V	1300V	1300MΩ	2.0
	6	3A-125V	1300V	1300MΩ	1.2
	7	3A-125V	1300V	1300MΩ	1.2
	8	3A-125V	1300V	1300MΩ	1.2
19	9	2A-125V	1000V	1000MΩ	1.2
	2	10A-200V	2500V	2500MΩ	3.0
	3	10A-200V	2500V	2500MΩ	3.0
	4	10A-200V	2000V	2000MΩ	3.0
	5	8A-200V	2000V	2000MΩ	3.0
	6	6A-200V	1500V	1500MΩ	2.0
	7	6A-200V	1500V	1500MΩ	2.0
	8	5A-200V	1500V	1500MΩ	1.5
	9	5A-200V	1500V	1500MΩ	1.5
	10	3A-200V	1000V	1000MΩ	1.5
25 輸入	12	3A-200V	1000V	1000MΩ	1.5
	2	15A-300V	2500V	2500MΩ	3.45
	3	15A-300V	2500V	2500MΩ	3.45
	4	15A-300V	2500V	2500MΩ	3.45
	5	12A-250V	2000V	2000MΩ	2.95
	6	12A-250V	2000V	2000MΩ	2.95
	7	10A-250V	2000V	2000MΩ	2.45
	8	7A-150V	2000V	2000MΩ	2.00
	9	7A-150V	1500V	1500MΩ	2.00
	10	7A-150V	1500V	1500MΩ	2.00
	12	3A-150V	1500V	1500MΩ	1.50
	25 輸出	2	15A-400V	2500V	2500MΩ
3		10A-400V	2000V	2000MΩ	2.45
4		10A-300V	2000V	2000MΩ	2.45
5		10A-300V	2000V	2000MΩ	2.45
6		7A-250V	2000V	1500MΩ	3.45
7		7A-150V	1500V	1500MΩ	2.00
8		7A-150V	1500V	1500MΩ	2.00
30 輸入	2	15A-400V	2500V	1500MΩ	3.45
	3	15A-400V	2000V	2000MΩ	3.45
	4	15A-400V	2000V	2000MΩ	3.45
	5	15A-400V	2000V	2000MΩ	3.45
	6	12A-250V	2000V	2000MΩ	3.45
	7	12A-250V	2000V	2000MΩ	3.45
	8	10A-250V	2000V	2000MΩ	2.95
	9	7A-150V	1500V	1500MΩ	2.45
	30 輸出	2	15A-400V	2500V	2500MΩ
3		15A-400V	2500V	2500MΩ	3.45
4		12A-250V	2000V	2000MΩ	3.45
5		10A-250V	2000V	2000MΩ	2.95
6		7A-150V	2000V	2000MΩ	2.45
7		7A-150V	2000V	2000MΩ	2.45
8		5A-150V	1500V	1500MΩ	2.00

MLT-12*-**尺寸圖

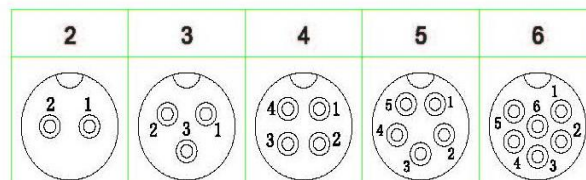
尺寸及裝配樣式



安裝面板建議開孔尺寸

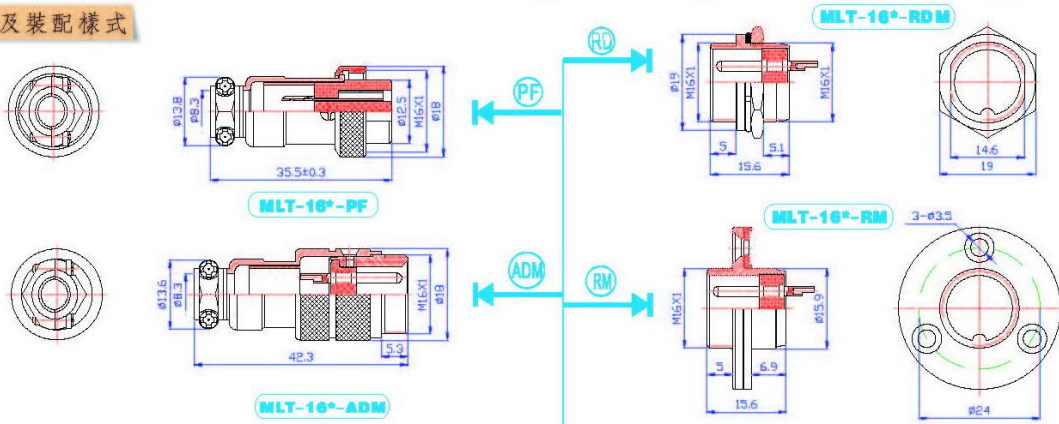


孔組排列樣式 (從插針方向看)

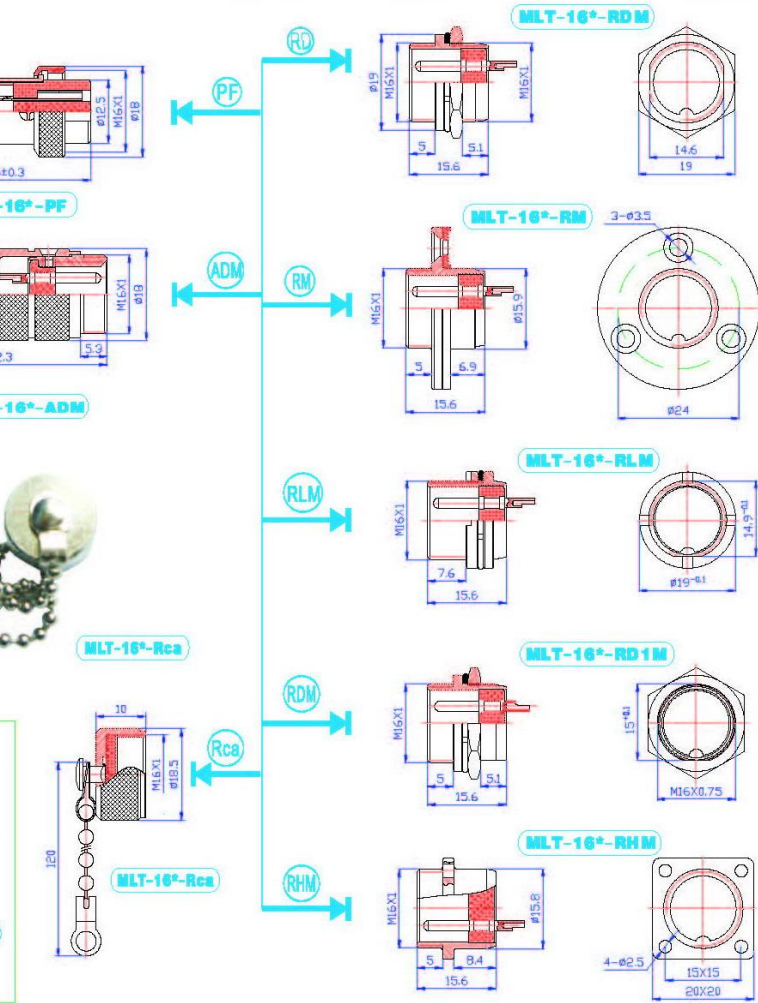
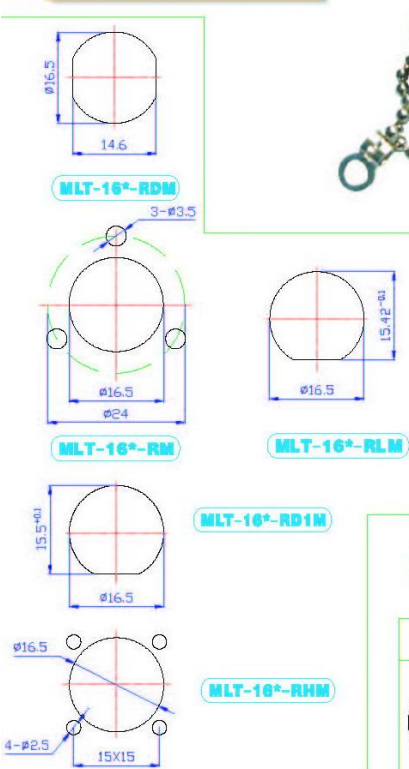


MLT-16*-**尺寸圖

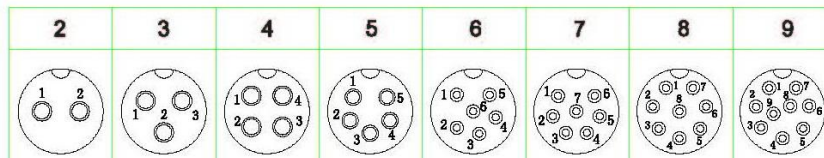
尺寸及裝配樣式



安裝面板建議開孔尺寸

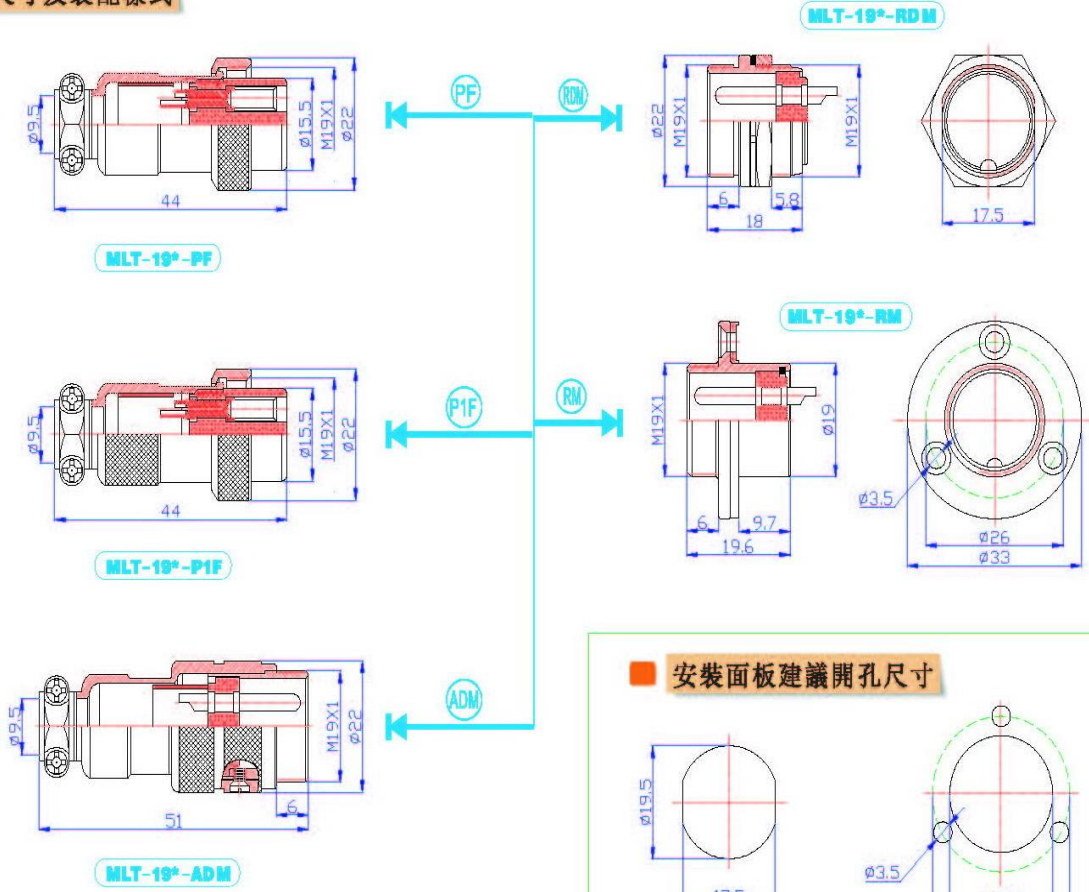


孔組排列樣式 (從插針方向看)

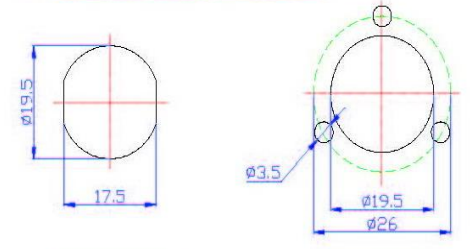


MLT-19*-**尺寸圖

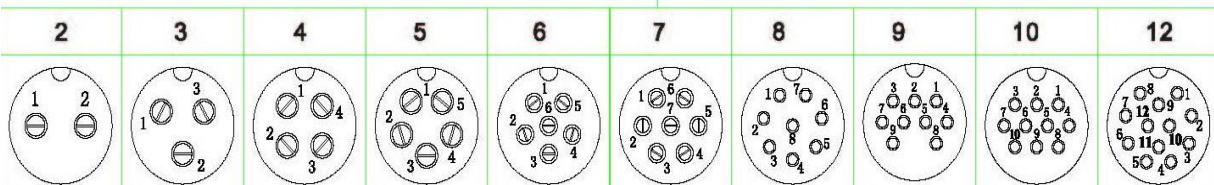
尺寸及裝配樣式



安裝面板建議開孔尺寸

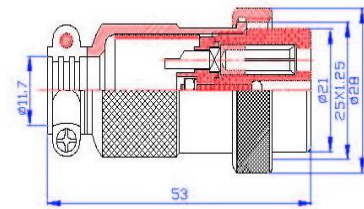


孔組排列樣式 (從插針方向看)

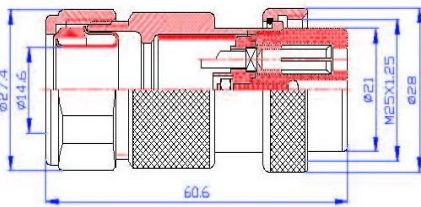


MLT-25*-**尺寸圖

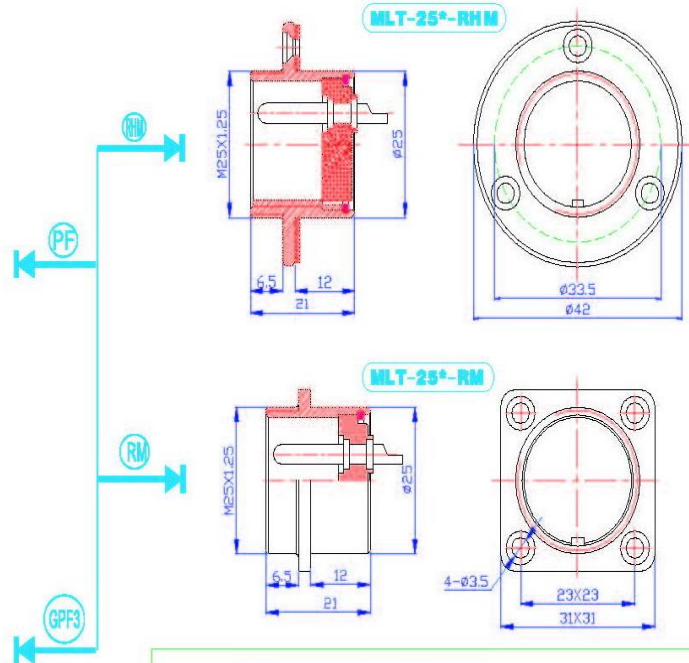
尺寸及裝配樣式



MLT-25*-PF



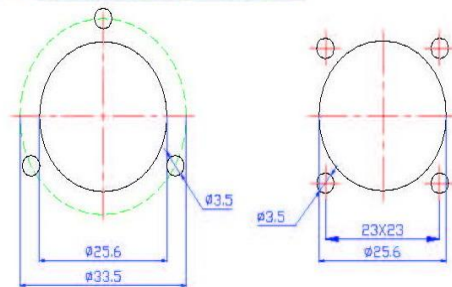
MLT-25*-GPF3



MLT-25*-RHM

MLT-25*-RM

安裝面板建議開孔尺寸



MLT-25*-RM

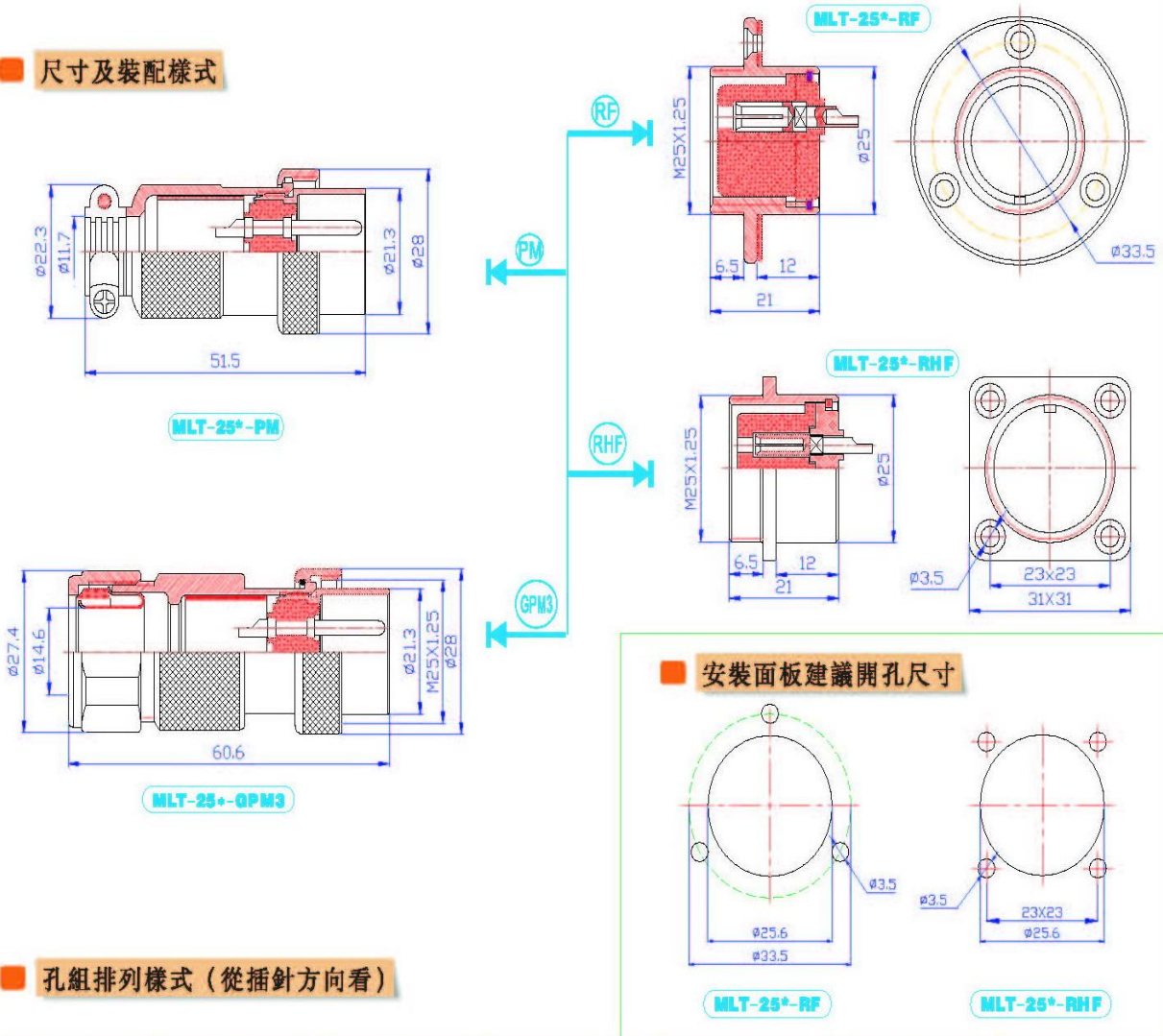
MLT-25*-RHM

孔組排列樣式 (從插針方向看)

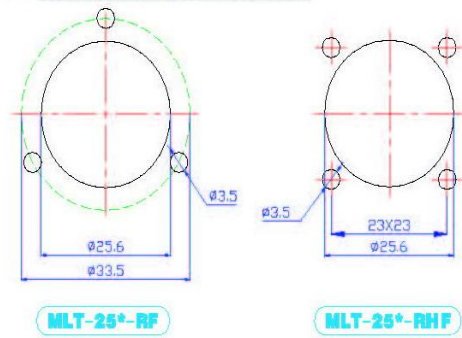
2	3	4	5	6	7	8	10	12

MLT-25*-**尺寸圖

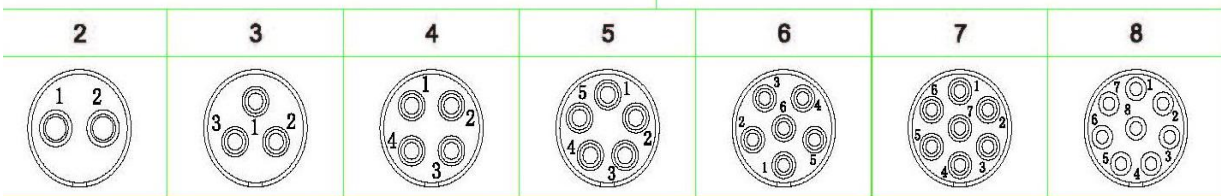
尺寸及裝配樣式



安裝面板建議開孔尺寸

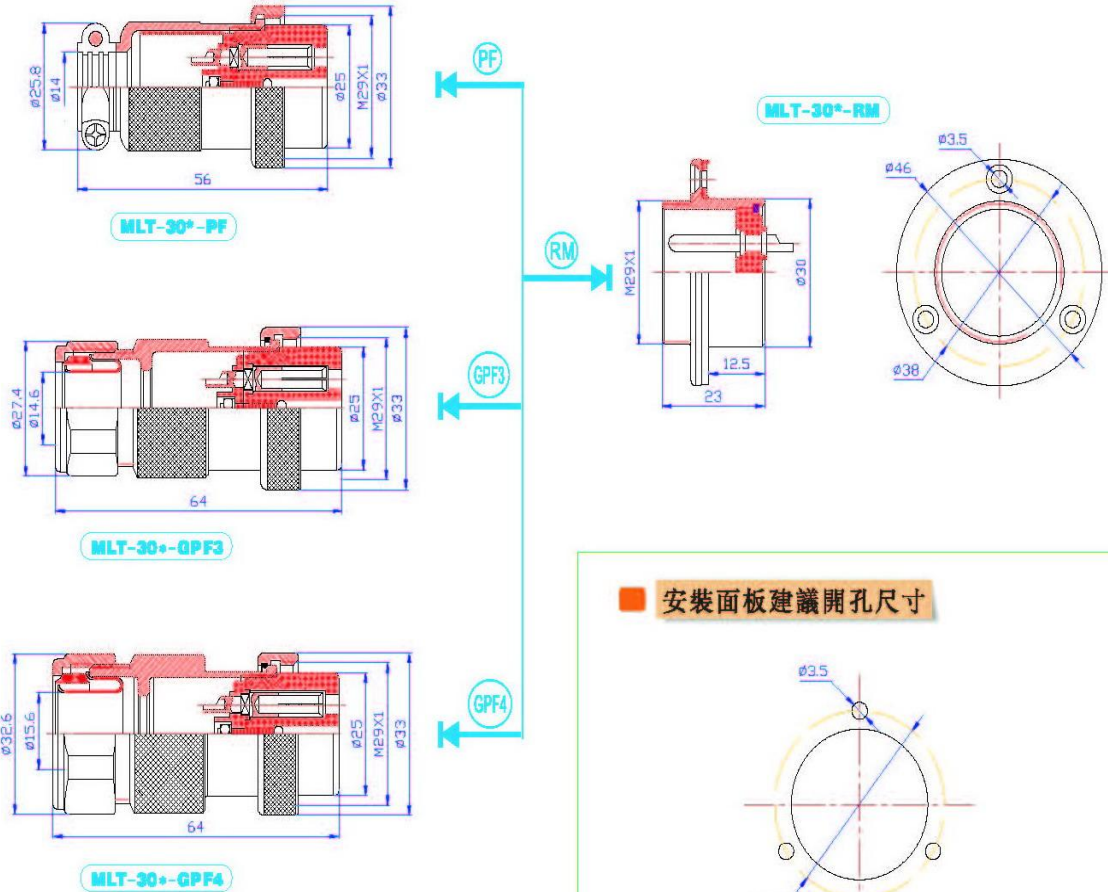


孔組排列樣式 (從插針方向看)

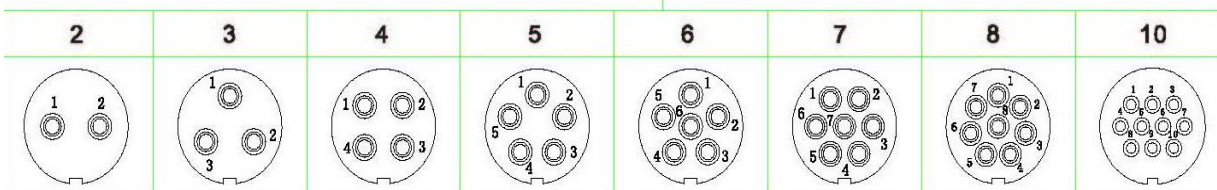


MLT-30*-**尺寸圖

尺寸及裝配樣式

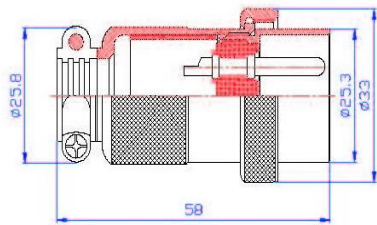


孔組排列樣式 (從插針方向看)

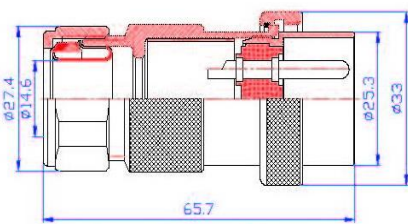


MLT-30*-**尺寸圖

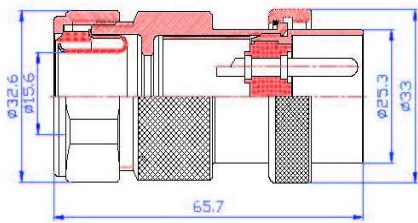
尺寸及裝配樣式



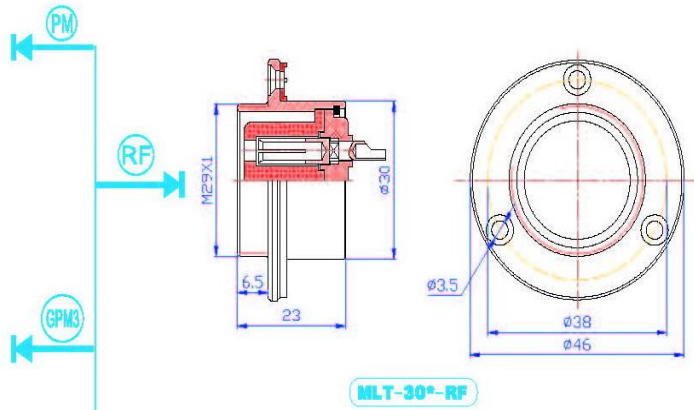
MLT-30*-PM



MLT-30*-GPM3

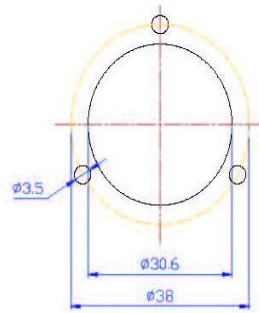


MLT-30*-GPM4



MLT-30*-RF

安裝面板建議開孔尺寸



MLT-30*-RF

孔組排列樣式 (從插針方向看)

