

纯臻品质 匠心智造

金宏电器

致力于为客户提供卓越的、
高附加值产品体验!

更多相关产品信息请登录
www.wzjh.cc



Ac Isolated Switch
Automation Components

隔离开关

温州金宏电器有限公司

Wenzhou
Jinhong Electrical Appliance
Co., Ltd

/



Industrial Control

Products Contents

产品目录

Security,
we want you to be more
comprehensive.

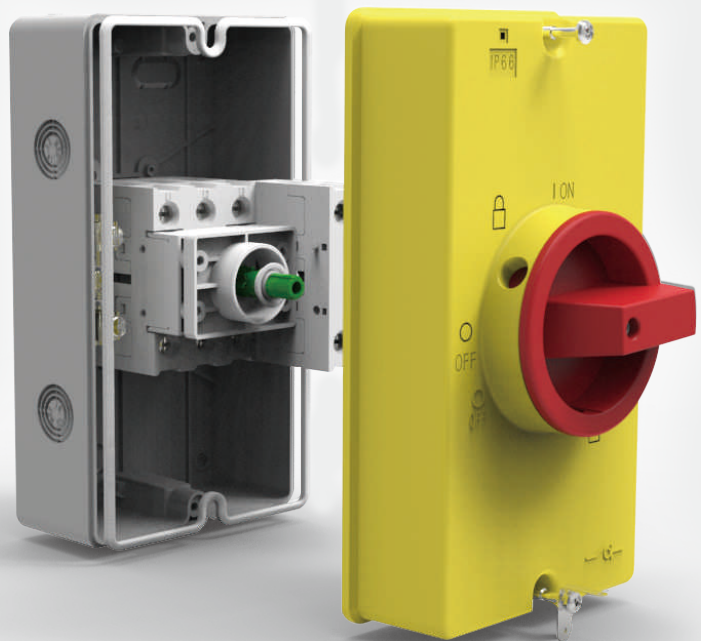


JHAS69系列隔离开关
AC Isolated Switch



JHDS150系列直流隔离开关
DC Isolated Switch





额定负载电流：63-80A

AC ISOLATED SWITCH

JHAS69系列隔离开关

更多相关产品信息请登录
www.wzjh.cc



额定负载电流：20-40A

JHAS69系列隔离开关 AC Isolated Switch



■ 特性 / Features

- 产业控制机械以及各种机器广泛适用。
- 采用特殊银合金触头，电气寿命长，可靠性高。
- 体积小，节省安装空间。
- 额定负载电流20A, 32A, 40A, 63A, 80A。
- 具有保护手指的构造，使操作安全。
- 具备多种安装方式，便于适用各种用途（面板安装型、导轨安装型、密封开关盒型）。
- IP66防护等级。
- Industrial control machinery and various machines are widely applied.
- With alloy contacts, electrical special silver long life and high reliability.
- Small, space-saving installation.
- Rated load current of 20A, 32A, 40A, 63A, 80A.
- Construct a protective finger to make the operation safe.
- With a variety of installation, ease of application of various purpose (panel mount, rail mount, sealed switch box type).
- IP66 degree of protection.

公司电子样本浏览手机网站

www.wzjh.cc

了解公司最新动态及相关信息与成功应用情况



微信二维码

www.wzjh.cc

扫一扫，更精彩……



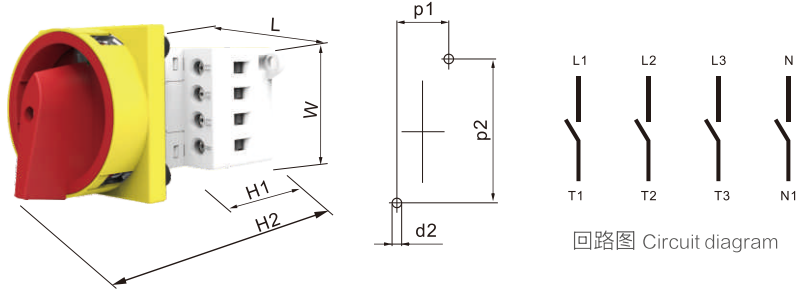
■ 型号命名 / Select Code

JHAS69	-	a	b	x	-	c	-	y
隔离开关型号 Type of AC Isolated Switch		安装形式 Installation	额定电流 Rated Current	带锁方式 R-旋转带锁 L-杠杆带锁 空-不带锁		极数 Poles		颜色类别 RY-红旋钮 黄面板 B-黑旋钮面板
		PM DC HM DM EL	20 32 40 63 80			2 3 4 5 6		

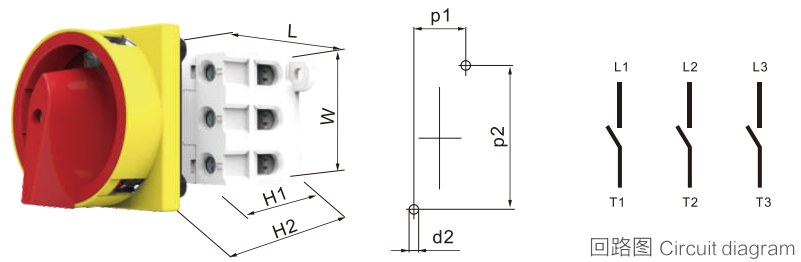
■ 规格 / Specifications

型号 Model	JHAS69-20		JHAS69-32		JHAS69-40	
额定绝缘电压(V) Rated insulation voltage	690		690		690	
额定通电流(A) Rated carry current	20		32		40	
额定使用电流(A) Rated operating current						
AC-23A	15		22		30	
AC-3	11		15		22	
额定电压Ue Rated voltage	240	440	240	440	240	440
额定控制功率P(kW) Rated power control						
AC-23A	3.7	5.5	5.5	11	7.5	15
AC-3	2.7	3.7	4	7.5	5.5	11
UL-CSA	240	440	240	440	240	440
基准马达负载(HP) Motor load	2	3	5	10	7.5	15
短时耐受电流(Icw), (A) Rated short-time withstand current	180		264		360	
可以连接电线(mm ²) Connect wires	1.25~5.5		2~14		2~44	
装配螺丝扭矩(N·m) Screw Torque	0.8(8.16kgf.cm)				1.2(12.24kgf.cm)	

型号 Model	JHAS69-63		JHAS69-80	
额定绝缘电压(V) Rated insulation voltage	690		1000	
额定通电流(A) Rated carry current	63		80	
额定使用电流(A) Rated operating current				
AC-23A	43		57	
AC-3	36		43	
额定电压Ue Rated voltage	240	440	240	440
额定控制功率P(kW) Rated power control				
AC-23A	9	22	15	30
AC-3	8	18.5	9	22
UL-CSA	240	440	240	440
基准马达负载(HP) Motor load	10	20	20	40
额定内电流Icw/s(A) Rated current within	516		684	
可以连接电线(mm ²) Connect wires	2~38		2~38	
装配螺丝扭矩(N·m) Screw Torque	1.2(12.24kgf.cm)		2.5(25.49kgf.cm)	



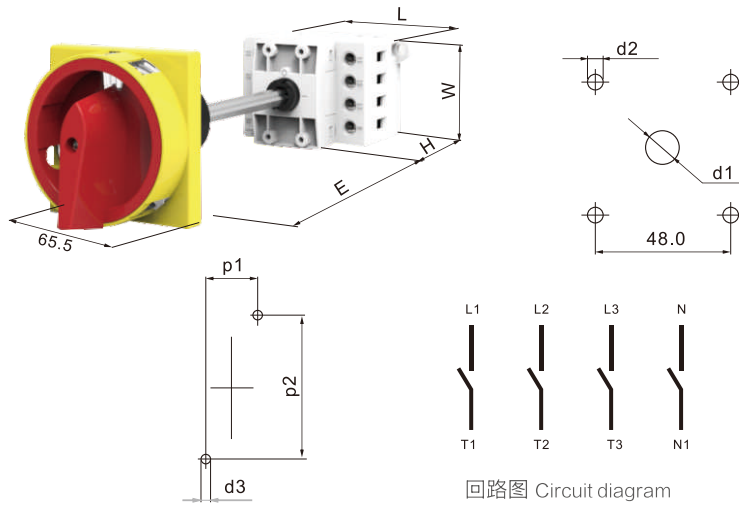
品名 Model	尺寸 Dimensions				面板加工 Holes Dimensions		
	H1	H2	L	W	d2	p1	p2
JHAS69-PM20R-4RY64	60	102	64	48	4.5	35	68
JHAS69-PM32R-4RY64	60	102	64	48	4.5	35	68
JHAS69-PM40R-4RY64	60	102	64	48	4.5	35	68



品名 Model	尺寸 Dimensions				面板加工 Holes Dimensions		
	H1	H2	L	W	d2	p1	p2
JHAS69-PM63R-4RY64	60	102	64	48	4.5	35	68
JHAS69-PM80R-4RY64	60	102	64	48	4.5	35	68

隔离开关

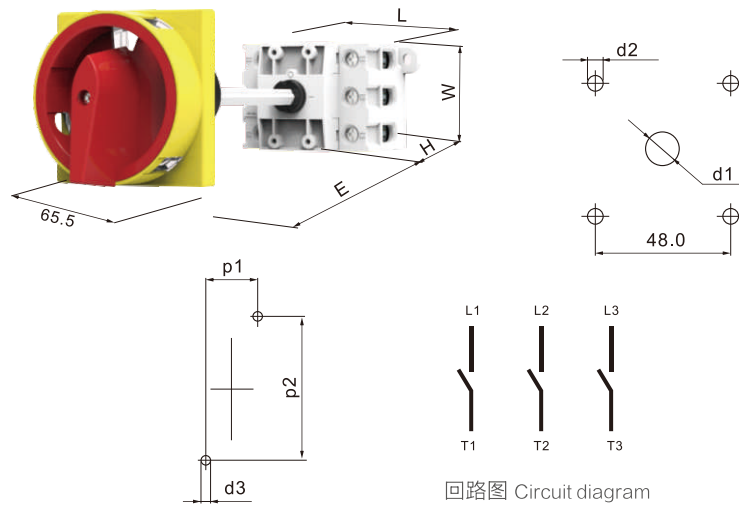
外形尺寸 / Dimensions



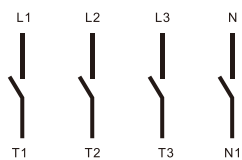
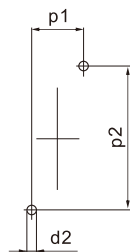
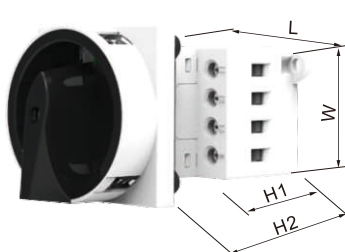
品名 Model	尺寸 Dimensions				面板加工 Holes Dimensions		安装加工 Installation Dimensions		
	H	L	W	E	d1	d2	d3	p1	p2
JHAS69-DC20R-4RY64	60	64	48	定制	10	4.5	4.5	35	68
JHAS69-DC32R-4RY64	60	64	48	定制	10	4.5	4.5	35	68
JHAS69-DC40R-4RY64	60	64	48	定制	10	4.5	4.5	35	68

JH

隔离开关

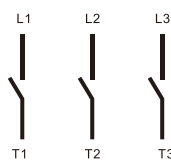
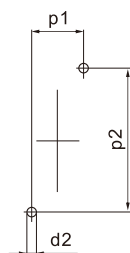
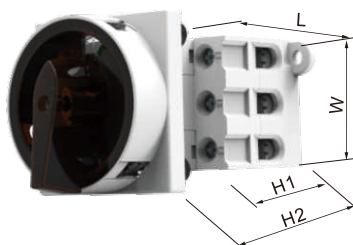


品名 Model	尺寸 Dimensions				面板加工 Holes Dimensions		安装加工 Installation Dimensions		
	H	L	W	E	d1	d2	d3	p1	p2
JHAS69-DC63R-4RY64	60	64	48	定制	10	4.5	4.5	35	68
JHAS69-DC80R-4RY64	60	64	48	定制	10	4.5	4.5	35	68



回路图 Circuit diagram

品名 Model	尺寸 Dimensions				面板加工 Holes Dimensions		
	H1	H2	L	W	d2	p1	p2
JHAS69-PM20R-4B64	60	102	64	48	4.5	35	68
JHAS69-PM32R-4B64	60	102	64	48	4.5	35	68
JHAS69-PM40R-4B64	60	102	64	48	4.5	35	68

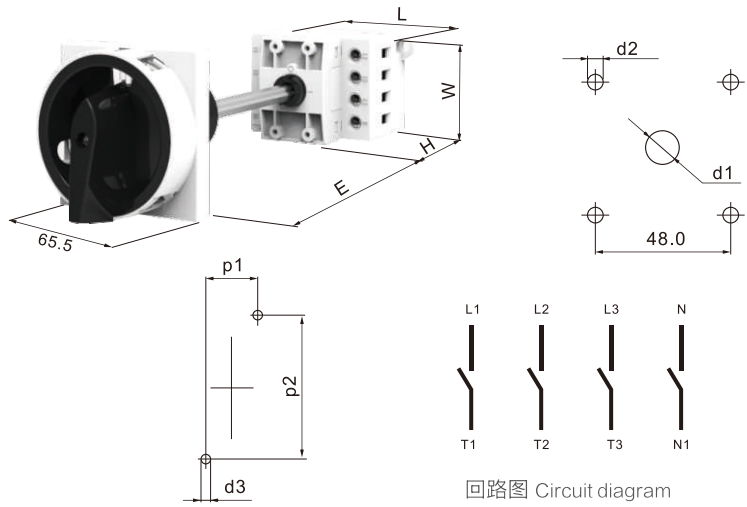


回路图 Circuit diagram

品名 Model	尺寸 Dimensions				面板加工 Holes Dimensions		
	H1	H2	L	W	d2	p1	p2
JHAS69-PM63R-4B64	60	102	64	48	4.5	35	68
JHAS69-PM80R-4B64							

隔离开关

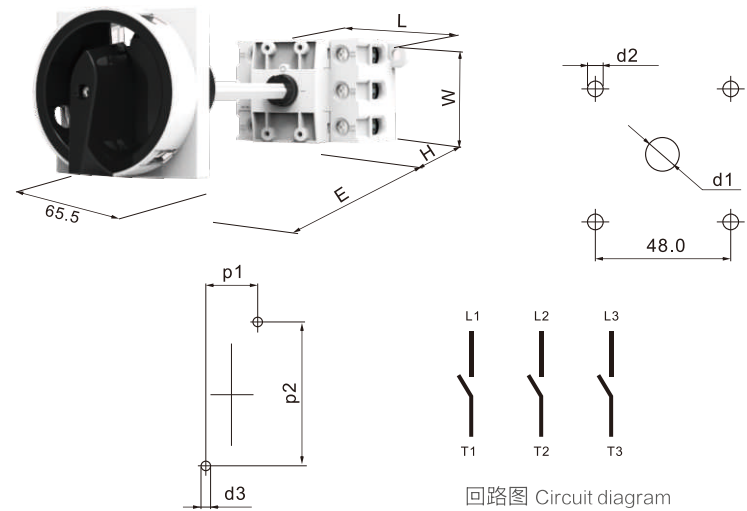
外形尺寸 / Dimensions



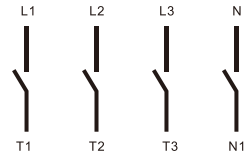
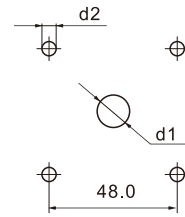
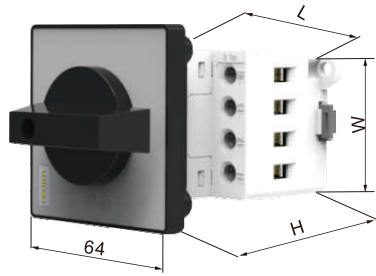
品名 Model	尺寸 Dimensions				面板加工 Holes Dimensions		安装加工 Installation Dimensions		
	H	L	W	E	d1	d2	d3	p1	p2
JHAS69-DC20-4B64	60	64	48	定制	10	4.5	4.5	35	68
JHAS69-DC32-4B64	60	64	48	定制	10	4.5	4.5	35	68
JHAS69-DC40-4B64	60	64	48	定制	10	4.5	4.5	35	68

JH

隔离开关

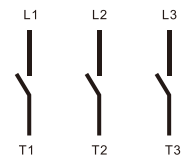
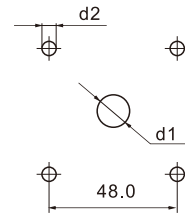
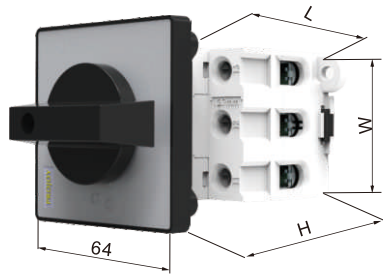


品名 Model	尺寸 Dimensions				面板加工 Holes Dimensions		安装加工 Installation Dimensions		
	H	L	W	E	d1	d2	d3	p1	p2
JHAS69-DC63-4B64	60	64	48	定制	10	4.5	4.5	35	68
JHAS69-DC80-4B64	60	64	48	定制	10	4.5	4.5	35	68



回路图 Circuit diagram

品名 Model	尺寸 Dimensions			面板加工 Holes Dimensions	
	H	L	W	d1	d2
JHAS69-PM20-4	66	64	48	10	4.5
JHAS69-PM32-4	66	64	48	10	4.5
JHAS69-PM40-4	66	64	48	10	4.5

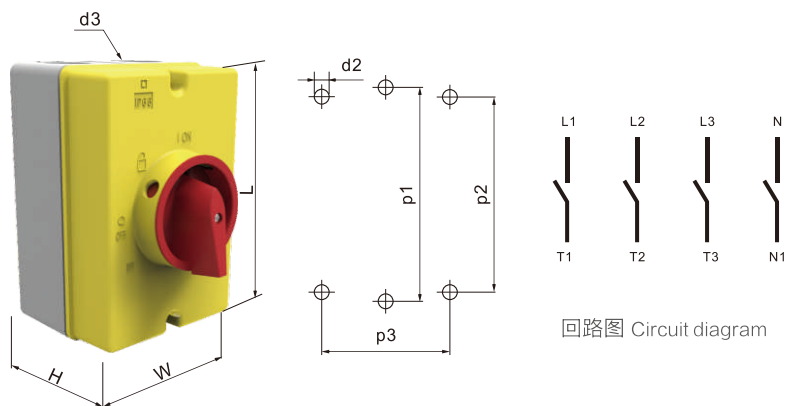


回路图 Circuit diagram

品名 Model	尺寸 Dimensions			面板加工 Holes Dimensions	
	H	L	W	d1	d2
JHAS69-PM63-4	66	64	48	10	4.5
JHAS69-PM80-4	66	64	48	10	4.5

隔离开关

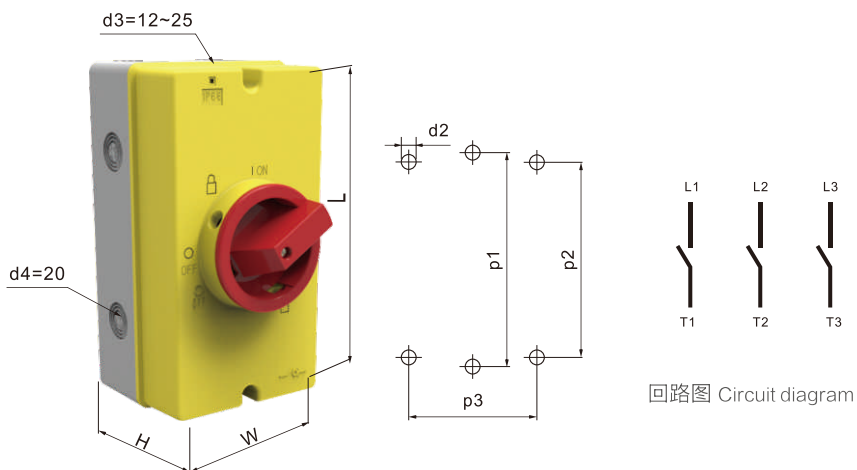
外形尺寸 / Dimensions



品名 Model	尺寸 Dimensions				面板加工 Holes Dimensions			
	d3	W	H	L	p1	p2	p3	d2
JHAS69-EL20R-4		98	80	145	134	115	81	4.2
JHAS69-EL32R-4		98	80	145	134	115	81	4.2
JHAS69-EL40R-4		98	80	145	134	115	81	4.2

JH

隔离开关

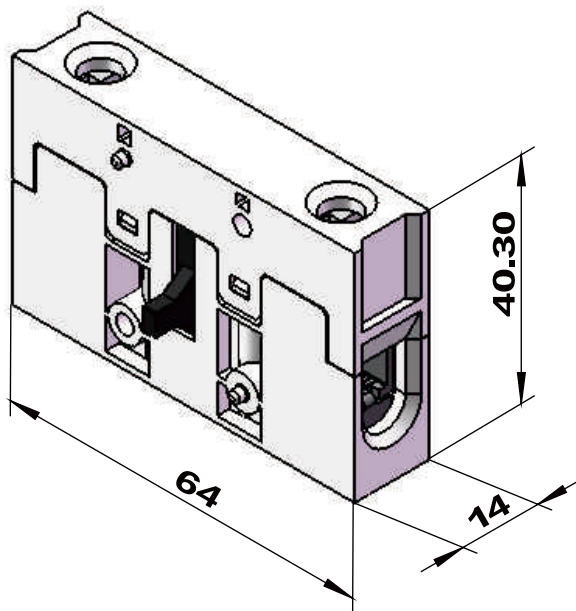


品名 Model	尺寸 Dimensions					面板加工 Holes Dimensions			
	d3	d4	W	H	L	p1	p2	p3	d2
JHAS69-EL63R-4	25	20	98	81	180	169	155	80	4.2
JHAS69-EL80R-4	25	20	98	81	180	169	155	80	4.2

JHAS69-AC80-10



回路图 Circuit diagram



JH

隔离开关

外形尺寸 / Dimensions

产品图片 Product picture	产品名称 Product name	安装形式 Installation	型号 Model
	旋转带锁主控开关 main switch estop	面板安装 panel mount	JHAS69-PM40R-4RY64
	门锁主控开关 main switch estop	箱外操作导轨安装 base mount door coupling	JHAS69-DC40R-4RY64 JHAS69-DE40-4
	旋转带锁主控开关 main switch estop	面板安装 panel mount	JHAS69-PM40R-4B64 JHAS69-EK40-4
	旋转带锁主控开关 main switch estop	箱外操作导轨安装 base mount door coupling	JHAS69-DC40R-4B64 JHAS69-DK40-4
	隔离开关 Isolated Switch	面板安装 panel mount	JHAS69-PM40-4 JHAS69-PM40-4
	外置开关 Isolated Switch	防水盒安装 Enclosure	JHAS69-EL40R-4 JHAS69-EL40-4

产品图片 Product picture	产品名称 Product name	安装形式 Installation	型号 Model
	旋转带锁主控开关 main switch estop	面板安装 panel mount	JHAS69-PM80R-3RY64 JHAS69-EM40-4
	门锁主控开关 main switch estop	箱外操作导轨安装 base mount door coupling	JHAS69-DC80R-3RY64 JHAS69-DE80-3
	旋转带锁主控开关 main switch estop	面板安装 panel mount	JHAS69-PM80R-3B64 JHAS69-EK80-3
	旋转带锁主控开关 main switch estop	箱外操作导轨安装 base mount door coupling	JHAS69-DC80R-3B64 JHAS69-DK80-3
	隔离开关 Isolated Switch	面板安装 panel mount	JHAS69-PM80-3 JHAS69-PM80-3
	外置开关 Isolated Switch	防水盒安装 Enclosure	JHAS69-EL80R-3 JHAS69-EL80-3



DC ISOLATED SWITCH

JHDS150系列直流隔离开关

更多相关产品信息请登录
www.wzjh.cc



JHDS150系列直流隔离开关 DC Isolated Switch



■ 特性 / Features

- 结构紧凑，模块化设计，2-12层可用型号，满足多种场合需要；
- 单孔安装简单，良好的密封设计，采用了进口密封件，安装能使机器整体达到IP66等级；
- 高速的“开-关”切换机构，采用贮能弹簧，当贮能达到弹簧动作点的时候(人工操作手柄达到切换位置之前)，机构即快速实现切换，极大的缩短直流电弧的产生与存在时间，使得最大通断切换时间小于5ms；
- 双重灭弧机制，采用磁性灭弧与灭弧栅灭弧双重灭弧，有效地抑制了电弧，特别是直流电弧；
- 防误操作的安全锁结构设计，使得开关的操作更加安全；
- 采用B类电气标称，具有良好的过载能力，满足过电压I-III和污染等级2使用环境；
- 额定直流电压1500V的设计，且通过了IEC60947-3及UL508i等多个国际认证。

公司电子样本浏览手机网站

www.wzjh.cc

了解公司最新动态及相关信息与成功应用情况



微信二维码

www.wzjh.cc

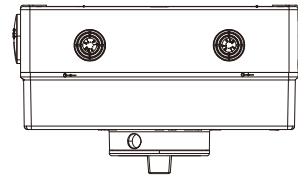
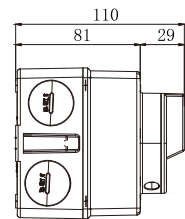
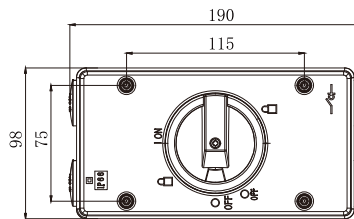
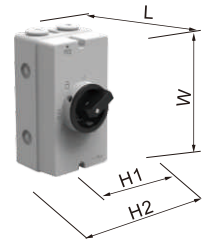
扫一扫，更精彩……



型号命名 / Select Code

JHDS	-	150		-			
直流开关型号 Type of DC Isolated Switch		额定绝缘电压 Insulation voltage		反触点安装 Anti-contact installation		安装形式 Installation	极数 Poles
		1500V		可选 Optional			2 4 6 8

外形尺寸 / Dimensions



技术参数 / Specifications

JHAS69

JHDS150

以下数据按IEC60947-3, 使用类别DC21B

Data according to IEC60947-3, utilization category DC-21B

主要参数 Main Parameters			HM16	HM25	HM32
额定绝缘电压 Rated insulation voltage	U _i		1500V	1500V	1500V
额定发热电流 Rated thermal current	I _{the}		16A	25A	32A
额定冲击耐受电压 Rated impulse withstand voltage	U _{imp}		8000V	8000V	8000V
额定短时耐受电流(1s) Rated short-time withstand current (1s)	I _{cw}	2,4,6,8	800A	900A	1000A
		2H, 3H, 4H	1300A	1500A	1700A
额定短路接通能力 Rated short-circuit making capacity	I _{cm}	2,4,6,8	800A	900A	1000A
		2H, 3H, 4H	1300A	1500A	1700A
额定限制短路电流 Rated conditional short-circuit current	I _{cc}		5000A	5000A	5000A
最大熔丝规格 Max. fuse size	gL(gG)		40A	63A	80A
最大电缆断面积(包括跳接线) Max. cable cross sections					
单根线或标准 Solid or standard			4-16mm ²	4-16mm ²	4-16mm ²
软线 Flexible			4-10mm ²	4-10mm ²	4-10mm ²
软线(+多股电缆端) Flexible(+multicore cable end)			4-10mm ²	4-10mm ²	4-10mm ²
扭矩 Torque					
接线端子M4螺钉紧固扭矩 Tightening torque terminal screws M4.			1.2-1.3Nm	1.2-1.3Nm	1.2-1.3Nm
面板安装螺钉ST4.2紧固扭矩 Tightening torque panel mounting screws ST4.2			NA	NA	NA
单孔安装螺母M16紧固扭矩 Tightening torque knob screws M3			2.0-2.3Nm	2.0-2.3Nm	2.0-2.3Nm
旋钮M3(304不锈钢)螺钉紧固扭矩 Tightening torque knob screws M3			0.5-0.7Nm	0.5-0.7Nm	0.5-0.7Nm
开关转换扭矩 Switching on or off torque			0.9-1.3Nm	0.9-1.3Nm	0.9-1.3Nm
每个接触对最大功率损耗 Power loss per switch Max.					
2			1W	2W	3W
2H4			2W	4W	6W
通用参数 General parameters					
机械寿命 Mechanical life			10,000		
直流极数 Number of DC poles			2 or 4(6/8/10/12层可选)		
触点间距离(极间) Distance of contacts(per pole)			8mm		
操作温度 Operation temperature			-25℃~+70℃		
储存温度 Storage temperature			-40℃~+70℃		
污染等级 Pollution degree			2		
过电压类别 Over voltage category			I to III		
轴和安装螺钉的IP等级 IP rating of shafte and mounting			IP66		
重量 Weight		2	0.14kg		
		2H4	0.20kg		
		3H6	0.26kg		
		4H8	0.31kg		

JH

隔离开关